



**THUIS  
OP ELK  
TERREIN**



1820 KG

**TB216**

**TAKEUCHI**



EEN MIX VAN KRACHT  
EN FUNCTIONALITEIT,  
GEGARANDEERD  
PROBLEEMLOOS DRAAIEN

# TAKEUCHI TB216

DE TB216 IS EEN ZEER WAARDIGE OPVOLGER VAN DE LEGENDARISCHE TB016. EEN BELANGRIJKE VERANDERING IS DE SLANKERE GIEKCONSTRUCTIE MET BOVENLIGGENDE HEFCILINDER. DOOR DEZE GIEKCONSTRUCTIE HEEFT DE MACHINIST EEN GOED ZICHT OP ZIJN WERKZAAMHEDEN EN DE MACHINE EEN HOGERE OPBREEKKRACHT. DOOR DEZE OPBREEKKRACHT, DE VERBETERDE HEFKRACHT EN HET HOGERE EIGEN GEWICHT IS DE CAPACITEIT VAN DE TB216 STERK TOEGENOMEN.

Ook is deze machine toegerust met een uitschuifbare onderwagen, welke zorgt voor een stabiele en flexibele inzet, ook in nauwe ruimtes en smalle gangen. Door een combinatie van deze factoren is deze 1,8 tons minigraver dé perfecte machine voor (o.a.) grondwerkers, kabelleggers en hoveniers. Veel machinisten uit het veld waarderen het bedieningsgemak van de TB216, de machine luistert nauwgezet naar de bestuurder. Dat is vooral van belang bij precieze werkzaamheden, zoals het afwerken van terreinoppervlaktes.

De ruime en comfortabele cabine is uniek in deze klasse, deze heeft een ruime instap, een luxe, ergonomische stoel en grote raampartijen. De slanke raamstijlen bevorderen het zicht rondom de machine. De gasgeveerde voorruit is in één handbeweging soepel te openen en te vergrendelen.

Daarnaast is de cabine geluidsarm, dit zorgt voor een aangenaam en rustig werkklimaat. Het servicelukkig is bereikbaar aan de rechterzijde, deze geeft toegang tot de belangrijkste servicepunten.

# UITVOERING

## MOTOR

- 3 cilinder Yanmar dieselmotor met 15,4 pk.

## CABINE & BEDIENING

- Zeer comfortabele servo-bediening.
- Groot glasoppervlak: de machinist heeft een goed zicht op het werkveld.
- De cabine is geïsoleerd: minimalisatie van geluid en vibraties.
- Ergonomisch verstelbare stoel en armsteunen.
- Modern dashboard met temperatuur- en brandstofmeter en radio incl. AUX.
- Voortuig is zeer eenvoudig te bedienen door toepassing van gasveren.

## HYDRAULISCH SYSTEEM

- Simultaan werkbaar (meerdere functies tegelijk bedienen) waardoor rechtuit rijden tijdens werkzaamheden mogelijk is.
- Standaard één dubbelwerkende hydraulische functie ten behoeve van uitrustingsstukken.
- Variabele pomp.
- Voorzien van long life olie.

## ARM EN GIEK

- Bovenliggende hefcilinder.
- Einddemping in hef- en zwenkcilinder.

## ONDERWAGEN

- Shortpitch rubbertracks voor trillingsvrij rijden.
- Drie onderrollen met dubbele flenzen.
- Twee rijsnelheden van 2,2 en 4,2 km/h.
- Uitschuifbare onderwagen van 980 mm naar 1300 mm breed.
- Dozerblad eenvoudig handmatig te verbreden.

## VEILIGHEID

- ROPS/TOPS/FOPS cabine.
- Afgeschermd tankdop.
- Veiligheidssignaleringsysteem (hoorbaar en visueel) in geval van wegvallen van de motoroliedruk of bij een te hoge motortemperatuur.
- Zwaailamp met opbergsteun in de cabine.
- Machine is voorzien van veiligheidskeuring.

## SERVICE

- Alle servicepunten zijn makkelijk bereikbaar.
- De accu, het reservoir voor ruitensproeiervloeistof en de zekeringen zijn eenvoudig te controleren en indien nodig te vervangen en/of aan te vullen.
- De vetspuit kan in een aparte ruimte worden opgeborgen.
- Diverse smeerpunten gecentraliseerd.

## EXTRA OPTIES - AF FABRIEK

- Tweede hydraulische functie t.b.v. sloopsorteerfunctie.
- Tevens verkrijgbaar in canopy variant (hierbij is standaard een tweede hydraulische functie inbegrepen).
- Diefstalbeveiliging systeem.

## EXTRA OPTIES - KLANTSPECIFIEK

Verhoeven denkt graag met u mee over de toepassing van uw machine. De opbouw mogelijkheden die we bieden zijn eindeloos. Bijvoorbeeld: het installeren van een overdruksysteem, of het afleveren in de gewenste bedrijfskleuren. Neem contact op met één van onze vertegenwoordigers voor meer informatie.



Ergonomisch verstelbare stoel



Monitor



Uitschuifbare onderwagen



Servicevriendelijke bereikbaarheid

## TECHNISCHE SPECIFICATIES

Gewicht		
Machine gewicht	1820	kg

Motor		
Merk	Yanmar	
Model	3TNV70	
Aantal cilinders	3	
Vermogen	15,4 - 11,5	Pk - kW
Maximaal koppel	52,7 - 1800	Nm - rpm
Motor inhoud	854	cc
Koelwater capaciteit	3,8	L
Motorolie	2,8	L
Inhoud brandstoftank	22	L
Elektrisch systeem (voltage - capaciteit)	12 - 38	V - Ah

Prestaties		
Rijsnelheid laag	2,2	km/h
Rijsnelheid hoog	4,2	km/h
Aantal omwentelingen bovenwagen	9,2	per min
Maximale hellingshoek	30	graden
Maximale uitbreekkracht standaard bak	14	kN
Maximale indringkracht arm	8,2	kN

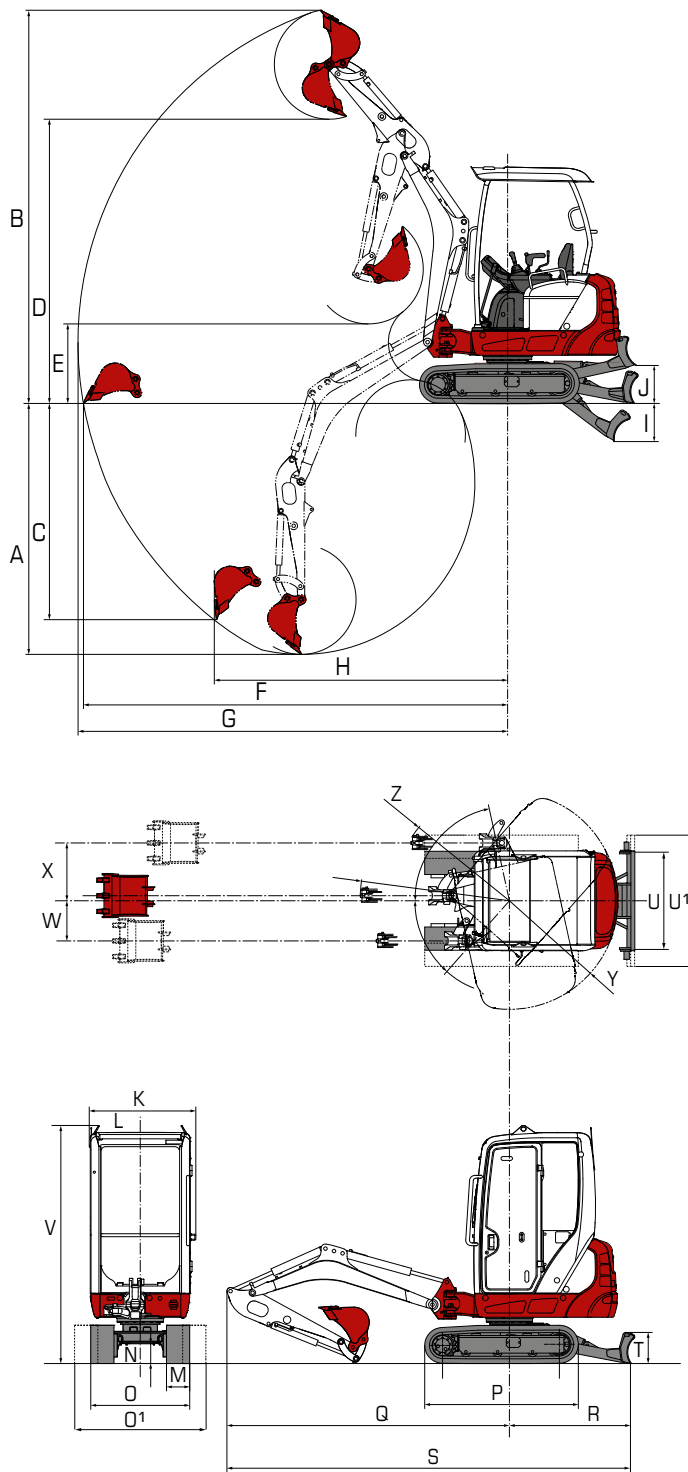
Rijwerk		
Tracks	Rubber	
Trackbreedte	230	mm
Gronddruk	0,31	kg/cm <sup>2</sup>

Hydraulisch systeem		
P1 Maximale olie flow - max. druk	16,8 - 21,0 (variabele pomp)	L/min - Mpa
P2 Maximale olie flow - max. druk	16,8 - 21,0 (variabele pomp)	L/min - Mpa
P3 Maximale olie flow - max. druk	10,8 - 20,0 (tandwielpompe)	L/min - Mpa
P4 Maximale olie flow - max. druk	6,5 - 3,4 (tandwielpompe)	L/min - Mpa
Service poort 1	33,6 - 21	L/min
Service poort 2 (optioneel)	10,8 - 20	L/min

Veiligheid		
Canopy	(optioneel i.p.v. cabine)	
Cabine	ROPS / TOPS / FOPS	

## TECHNISCHE SPECIFICATIES

MAATVOERING			
A	Max. graafdiepte	2390	mm
B	Max. graafhoogte	3740	mm
C	Max. verticale graafdiepte	2060	mm
D	Max. storthoogte	2705	mm
E	Min. storthoogte	755	mm
F	Max. grond graafradius	4035	mm
G	Max. graafradius	4090	mm
H	Max. verticale graafradius	2790	mm
I	Max. daaldiepte schuifblad	365	mm
J	Max. hefhoogte schuifblad	360	mm
K	Breedte bovenwagen	1055	mm
L	Breedte cabine	1055	mm
M	Breedte rubbertrack	230	mm
N	Vrije ruimte onderwagen	205	mm
O	Breedte onderwagen	980	mm
O1	Breedte onderwagen	1300	mm
P	Totale lengte rijwerk	1520	mm
Q	Giek afstand tot hart draaikrans	2800	mm
R	Schuifblad afstand hart draaikrans	1200	mm
S	Transportlengte, schuifblad aan achterzijde	4040	mm
T	Hoogte schuifblad	310	mm
U	Breedte schuifblad	980	mm
U1	Breedte schuifblad	1300	mm
V	Transporthoogte	2360	mm
W	Zwenkgiekverstelling links	400	mm
X	Zwenkgiekverstelling rechts	570	mm
Y	Zwenkradius achter	1075	mm
Z	Zwenkradius rechts	1155	mm





## Grondverzetmachines

Takeuchi | Schäffer (NL)



## Uitrustingsstukken

Vematec | Esco | Auger Torque | VTN (NL)



## Rijwerken

Berco | Vematrack

**Uw Takeuchi dealer:**

Wilt u graag meer informatie over deze machine, of over andere producten en diensten uit het leveringsprogramma van Verhoeven? Zoals uitrustingsstukken, rijwerken en serviceverlening? Raadpleeg dan onze website of neem contact op met één van onderstaande vestigingen:

**Vestiging Maarheeze**  
Den Engelsman 2  
6026 RB Maarheeze (NL)  
Tel.: +31 495 59 66 66

**Vestiging Zeewolde**  
Oogstweg 15  
3899 BJ Zeewolde (NL)  
Tel.: +31 36 522 99 55

**Vestiging Ninove**  
Nederwijk Oost 278  
9400 Ninove (BE)  
Tel.: +32 54 33 81 11

[info@verhoevenbv.com](mailto:info@verhoevenbv.com)  
[www.verhoevenbv.com](http://www.verhoevenbv.com)